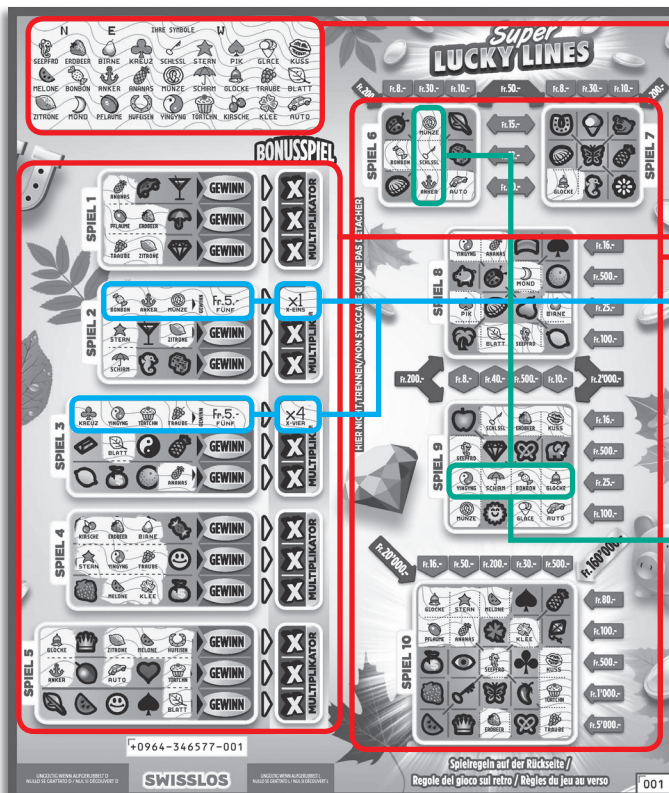


Regolamento del gioco Super Lucky Lines



Esempio: La vincita è di Fr. 80.-
(Fr. 5.- x 1 + Fr. 5.- x 4 + Fr. 30.- + Fr. 25.- = Fr. 80.-)



Super Lucky Lines • Tiratura: 400'000 • Prezzo: Fr. 16.-
Quota di rimborso delle vincite: 59.02% • Quota di probabilità di vincita: 29.61% • Valore totale della lotteria: Fr. 6'400'000.-

* 73'500	x	16.-	=	1'176'000.-
5'000	x	20.-	=	100'000.-
1'000	x	25.-	=	25'000.-
3'000	x	28.-	=	84'000.-
6'500	x	30.-	=	195'000.-
4'000	x	32.-	=	128'000.-
2'500	x	33.-	=	82'500.-
1'500	x	38.-	=	57'000.-
5'500	x	40.-	=	220'000.-
1'200	x	48.-	=	57'600.-
3'500	x	50.-	=	175'000.-
2'000	x	60.-	=	120'000.-
1'500	x	80.-	=	120'000.-
4'700	x	100.-	=	470'000.-
1'700	x	160.-	=	272'000.-
1'250	x	200.-	=	250'000.-
50	x	500.-	=	25'000.-
15	x	1'000.-	=	15'000.-
5	x	2'000.-	=	10'000.-
3	x	5'000.-	=	15'000.-
1	x	20'000.-	=	20'000.-
1	x	160'000.-	=	160'000.-

118'425 x = 3'777'100.-

* In queste classi di vincita sono possibili anche combinazioni:
ad es. (4 x 2.-) + (4 x 3.-) + (5 x 2.-) = Fr. 30.-

Regole del gioco

1. Gratti i 27 campi nell'area dei «**SUOI SIMBOLI**» (IHRE SYMBOLE).
2. Scopra in seguito ognuno dei simboli corrispondenti del «**GIOCO 1**» (SPIEL 1) e fino al «**GIOCO 10**».
3. Per il «**GIOCO 1**» e fino al «**GIOCO 5**» fa stato quanto segue:
 - se riuscirà a grattare tutti i simboli di una linea orizzontale, scopra il campo «**VINCITA**» (GEWINN) della stessa riga. Vincerà l'importo che figura in tale campo.
 - In caso di vincita, gratti anche il campo «**X**» della stessa riga. La sua vincita sarà moltiplicata per il moltiplicatore indicato (ad es. Fr. 20.- x 2 = Fr. 40.-).
4. Per il «**GIOCO 6**» e fino al «**GIOCO 10**» fa stato quanto segue:
 - se riuscirà a grattare una linea orizzontale, verticale o diagonale completa, vincerà l'importo corrispondente.

Attenzione: possibilità di realizzare 5 vincite a biglietto.