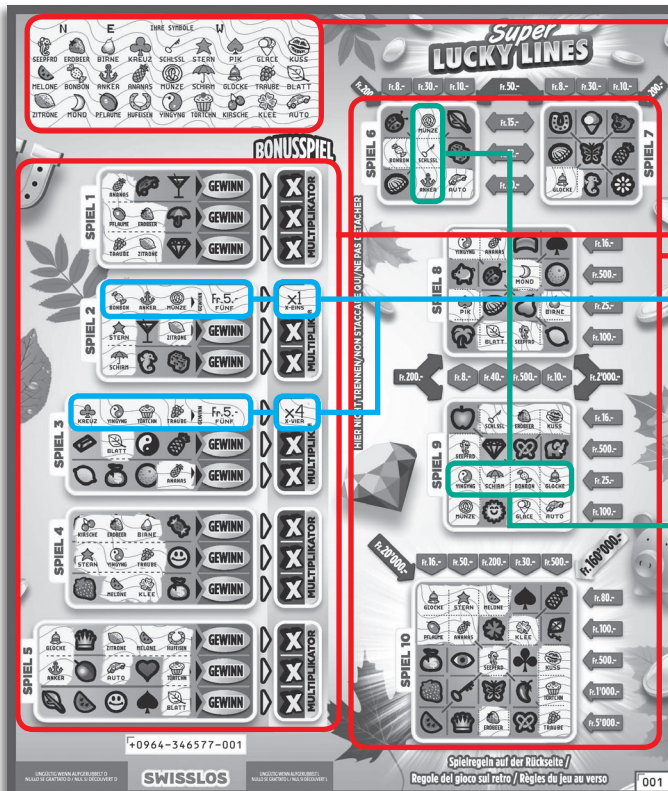


Règlement du jeu Super Lucky Lines



Exemple: Le montant gagné est de Fr. Fr. 80.-
(Fr. 5.- x 1 + Fr. 5.- x 4 + Fr. 30.- + Fr. 25.- = Fr. 80.-)



Super Lucky Lines • Tirage: 400'000 • Prix Fr. 16.- •
Taux de redistribution: 59.02% • Pourcentage de billets gagnants par rapport au nombre de billets émis: 29.61%
• Montant total des billets émis: Fr. 6'400'000.-

* 73'500	x	16.-	=	1'176'000.-
5'000	x	20.-	=	100'000.-
1'000	x	25.-	=	25'000.-
3'000	x	28.-	=	84'000.-
6'500	x	30.-	=	195'000.-
4'000	x	32.-	=	128'000.-
2'500	x	33.-	=	82'500.-
1'500	x	38.-	=	57'000.-
5'500	x	40.-	=	220'000.-
1'200	x	48.-	=	57'600.-
3'500	x	50.-	=	175'000.-
2'000	x	60.-	=	120'000.-
1'500	x	80.-	=	120'000.-
4'700	x	100.-	=	470'000.-
1'700	x	160.-	=	272'000.-
1'250	x	200.-	=	250'000.-
50	x	500.-	=	25'000.-
15	x	1'000.-	=	15'000.-
5	x	2'000.-	=	10'000.-
3	x	5'000.-	=	15'000.-
1	x	20'000.-	=	20'000.-
1	x	160'000.-	=	160'000.-

118'425 x = 3'777'100.-

* Dans ces catégories, des combinaisons sont également possibles:
p.ex. (4 x 2.-) + (4 x 3.-) + (5 x 2.-) = 30.-

Règles du jeu

1. Grattez les 27 cases dans la zone de «**VOS SYMBOLES**» (IHRE SYMBOLE).
2. Puis grattez chacun des symboles découverts dans les «**JEU 1**» (SPIEL 1) à «**JEU 10**».
3. Pour les «**JEU 1**» à «**JEU 5**»:
 - Si vous avez pu reconstituer une ligne horizontale complète, grattez la case «**GAIN**» (GEWINN) de la même ligne. Vous gagnez le montant qui y figure.
 - En cas de gain, grattez également la case «**X**» de la même ligne, votre gain est multiplié par le facteur indiqué (ex. CHF 20.- x 2 = CHF 40.-).
4. Pour les «**JEU 6**» à «**JEU 10**»:
 - Si vous reconstituez une ligne horizontale, verticale ou diagonale complète, vous gagnez le montant correspondant.

Remarque: 5 gains sont possibles par billet.