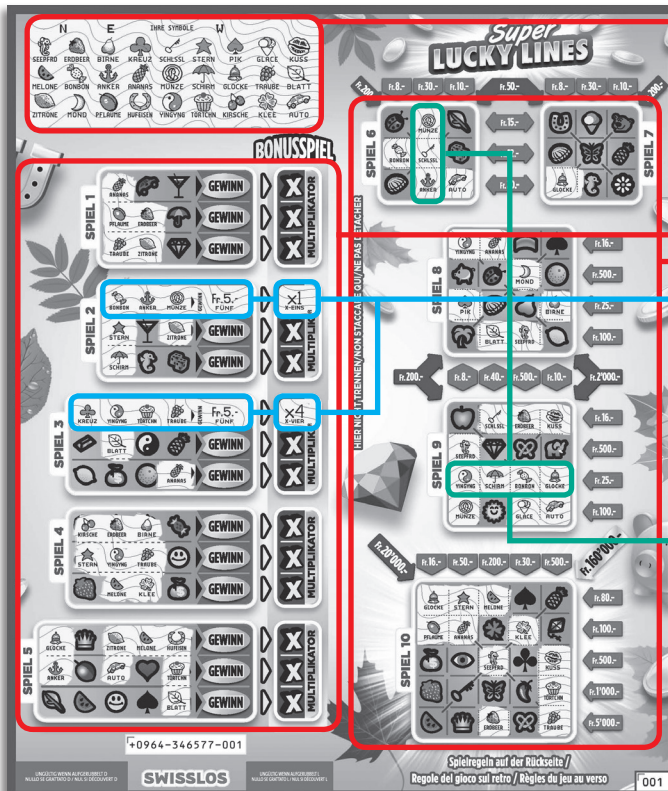


Spiel-Reglement Super Lucky Lines



Beispiel: Gewinn Fr. 80.-

(Fr. 5.- x 1 + Fr. 5.- x 4 + Fr. 30.- + Fr. 25.- = Fr. 80.-)



Super Lucky Lines • Auflage: 400'000 • Preis: Fr. 16.-
Auszahlungsquote: 59.02% • Trefferquote: 29.61%
Plansumme: Fr. 6'400'000.-

* 73'500	x	16.-	=	1'176'000.-
5'000	x	20.-	=	100'000.-
1'000	x	25.-	=	25'000.-
3'000	x	28.-	=	84'000.-
6'500	x	30.-	=	195'000.-
4'000	x	32.-	=	128'000.-
2'500	x	33.-	=	82'500.-
1'500	x	38.-	=	57'000.-
5'500	x	40.-	=	220'000.-
1'200	x	48.-	=	57'600.-
3'500	x	50.-	=	175'000.-
2'000	x	60.-	=	120'000.-
1'500	x	80.-	=	120'000.-
4'700	x	100.-	=	470'000.-
1'700	x	160.-	=	272'000.-
1'250	x	200.-	=	250'000.-
50	x	500.-	=	25'000.-
15	x	1'000.-	=	15'000.-
5	x	2'000.-	=	10'000.-
3	x	5'000.-	=	15'000.-
1	x	20'000.-	=	20'000.-
1	x	160'000.-	=	160'000.-

118'425 x = 3'777'100.-

* In diesen Trefferklassen sind auch Kombinationen möglich:
z.B. (4 x 2.-) + (4 x 3.-) + (5 x 2.-) = 30.-

Spielregeln

1. Rubbeln Sie die 27 Felder im Bereich «IHRE SYMBOLE» auf.
2. Decken Sie danach jedes der übereinstimmenden Symbole im «SPIEL 1» bis «SPIEL 10» auf.
3. Für «SPIEL 1» bis «SPIEL 5» gilt:
 - Gelingt es Ihnen, alle Symbole einer waagrechten Linie freizurubbeln, decken Sie auf der gleichen Linie das Feld «GEWINN» auf. Sie gewinnen den darunter angegebenen Betrag.
 - Rubbeln Sie bei einem Gewinn ausserdem das Feld «X» der gleichen Linie auf. Ihr Gewinn multipliziert sich um den angegebenen Multiplikator (Bsp. CHF 20.- x 2 = CHF 40.-).
4. Für «SPIEL 6» bis «SPIEL 10» gilt:
 - Gelingt es Ihnen, eine komplette waagrechte, senkrechte oder diagonale Linie aufzurubbeln, so gewinnen Sie den dazugehörenden Betrag.

Bemerkung: 5 Treffer pro Los sind möglich.